



see what Delta can do™

## ACCESSORIES

- Contemporary Design
- Meets ADA Standards
- 12" Grab Bar
- 18" Grab Bar
- 24" Grab Bar
- 36" Grab Bar
- 42" Grab Bar

### STANDARD SPECIFICATIONS:

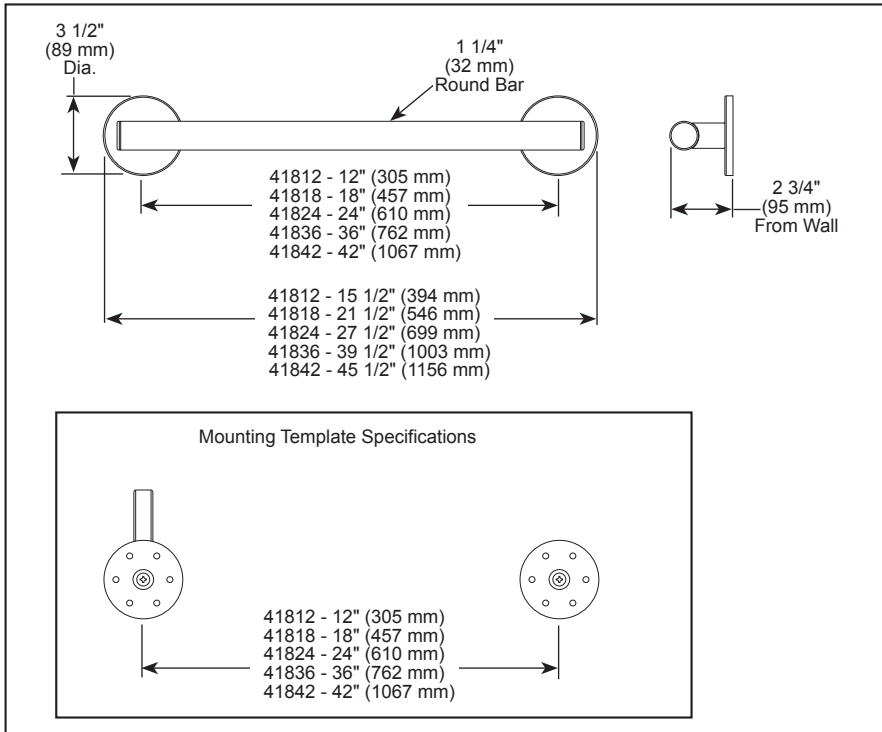
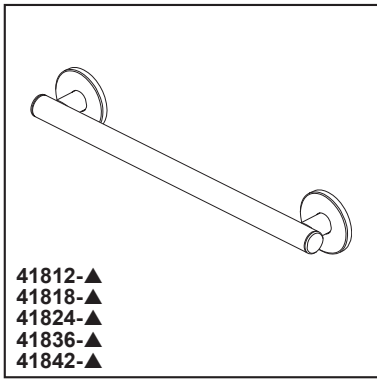
- Wood blocking is preferable behind all wall surfaces. If wood blocking is not available, the supplied fasteners are recommended.
- Mounting hardware and mounting template included with product.
- ADA compliant grab bar when installed per accessibility guidelines of the act.

### WARRANTY

- Parts and Finish – Lifetime limited warranty; or for commercial purchasers, 10 years for multi-family residential (apartments and condominiums) and 5 years for all other commercial uses, in each case from the date the product is received by the original purchaser or their authorized representative (installation contractor, etc.).
- Please go to [www.deltafaucet.com](http://www.deltafaucet.com) for the complete details of our limited warranty.

### COMPLIES WITH:

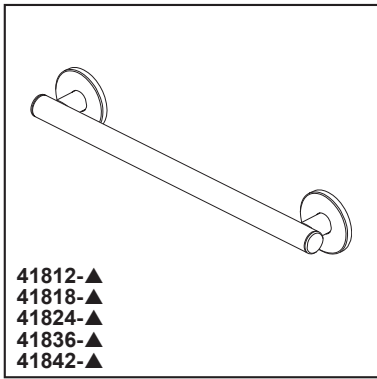
- ICC/ANSI A117.1



▲ Designate Proper Finish Suffix



voyez ce que Delta peut faire®



## ACCESSOIRES

- Design contemporain
- Conforme aux normes de l'ADA
- Barre d'appui de 12 po (305 mm)
- Barre d'appui de 18 po (457 mm)
- Barre d'appui de 24 po (610 mm)
- Barre d'appui de 36 po (914 mm)
- Barre d'appui de 42 po (1067 mm)

### SPÉCIFICATIONS STANDARDS :

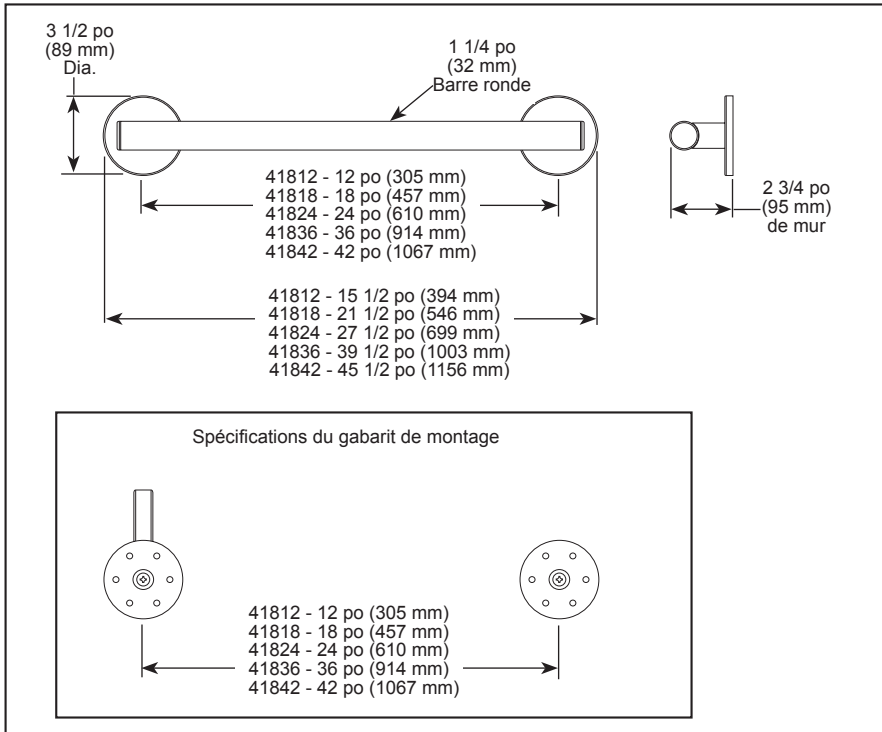
- Il est préférable de placer de blocage en bois derrière toutes les surfaces murales. Si le blocage en bois n'est pas disponible, les fixations fournies sont recommandées.
- Quincaillerie et gabarit d'installation inclus avec le produit.
- Barre d'appui conforme à l'ADA lorsqu'installée selon les directives d'accessibilité de la loi.

### GARANTIE

- Pièces et finition – Garantie à vie limitée; ou pour les clients commerciaux, 10 ans pour les résidences multifamiliales (appartements et condominiums) et 5 ans pour tout autre usage commercial, dans tous les cas à compter de la date de réception du produit par l'acheteur initial ou son représentant autorisé (installateur, etc.).
- Veuillez consulter le site [fr.deltafaucet.ca](http://fr.deltafaucet.ca) pour tous les détails de notre garantie limitée.

### CONFORME À :

- ICC/ANSI A117.1



▲ Désigne le suffixe approprié de la finition